

Диспенсър за етикети - хоризонтално подаване

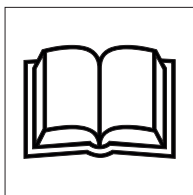
- STS822 - 120**
- STS822 - 120 F**
- STS822 S - 120**
- STS822 S - 120 F**
- STS822 - 150**
- STS822 - 150 F**
- STS822 S - 150**
- STS822 S - 150 F**

Инструкция за експлоатация
/оригинална инструкция/

Съдържание

Използвани пиктограми.	стр. 3
1. Увод.	стр. 3
Правилна употреба.	стр. 4
Оборудване.	стр. 5
Обхват на доставката.	стр. 5
Означение.	стр. 8
Технически данни.	стр. 8
Информация за шума.	стр. 8
2. Общи инструкции за безопасност при работа с електроуреди.	
Безопасна работа.	стр. 9
Специфични указания за безопасна работа.	стр. 9
3. Указания за работа.	
Монтиране и подготовка за работа.	стр. 10
Включване.	стр. 10
4. Техническа поддръжка и почистване.	стр. 11
5. Сервиз.	стр. 11
6. Гаранция.	
Общи условия.	стр. 12
Гаранционни условия.	стр. 12
7. Транспортиране.	стр. 12
8. Изхвърляне.	стр. 12
9. ЕО Декларация за съответствие.	стр. 13
10. Производител.	стр. 15

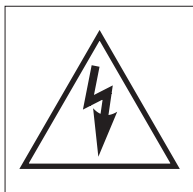
В тази инструкция за екплоатация се използват следните пиктограми.



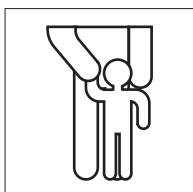
Прочетете инструкцията за експлоатация !



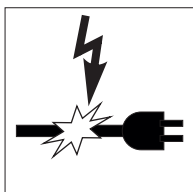
Спазвайте предупредителните указания и тези за безопасността !



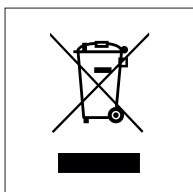
Предпазвайте се от токов удар. Опастност за живота !



Дръжте децата на разстояние от машината !

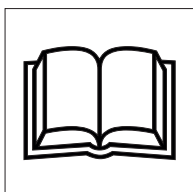


Опастост за живота вследствие от токов удар при повреден мрежов кабел или щепсел !



Изхвърляйте опаковката и уреда в съответствие с правилата за опазване на околната среда !

1. Увод



Преди първото включване се запознайте с функциите на машината и се информирайте за правилната работа с електроуреди. В тази връзка прочете следната инструкция за експлоатация. Спазвайте указанията на инструкцията. При предаване на машината на трети лица, предайте и цялата документация.

Правилна употреба.

Диспенсъра е предназначена за автоматично отлепване на етикет от ролкова основа с цел оптимизиране процеса по ръчно лепене. Машината може да работи с етикети с различна широчина (до посочената в техническите данни).

Хоризонталния метод на подаване е подходящ за етикети с малка дължина.

Управлението е реализирано с датчик и електронен модул, което дава възможност за лесна настройка и точност на позициониране на етикета. Настройката е сведена само до правилното позициониране на датчика.

Монтажа и подмяната на ролките с етикети е бързо и удобно. Отпадъчната основа се навива на изтеглащ вал, което води до подобряване на работната среда.

Корпуса се изработва от стомана (прахово боядисана) или нераждаема стомана, в зависимост от изискванията на клиента.

Процеса е визуализиран на сайта на производителя - <http://stsmachines.eu>.

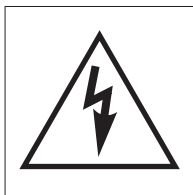
Всякаква друга употреба се счита за неправомерна и създава значителни рискове за настъпване на злополука. Производителят не поема отговорност за несправности и щети, пречинени от употреба противоречаща на указаната.

Електрическата защита на машината е осъществена чрез защитна обвивка на тоководещите части и зануляване на металният корпус. Това изисква използването на изправен електрически контакт. Защитата от свръхтокове е реализирана чрез предпазители, вградени в машината. Подмяната им да се извършва от квалифициран персонал.

**Внимание !**

Не използвайте ролки с етикети с параметри различни от дефинираните в техническите данни!

Не използвайте компрометирани ролки с етикети - това ще доведе до некоректна работа на машината!



Зареждането с етикети, настройката, поддръжката и почистването на машината да се извършва само при изключено захранване!

Не покривайте вентилационните отвори на машината!

Внимавайте да не разлеете течност върху машината!

Не поставяйте предмети в отворите на машината!

Съществува опасност от токов удар!

Не докосвайте въртящите част по време на работа!

Съществува опасност от нараняване!

**Внимание !**

В случай на токов удар или нараняване, прекъснете веднага електрическото захранване чрез издърпване на щепсела от контакта! Потърсете незабавно медицинска помощ!

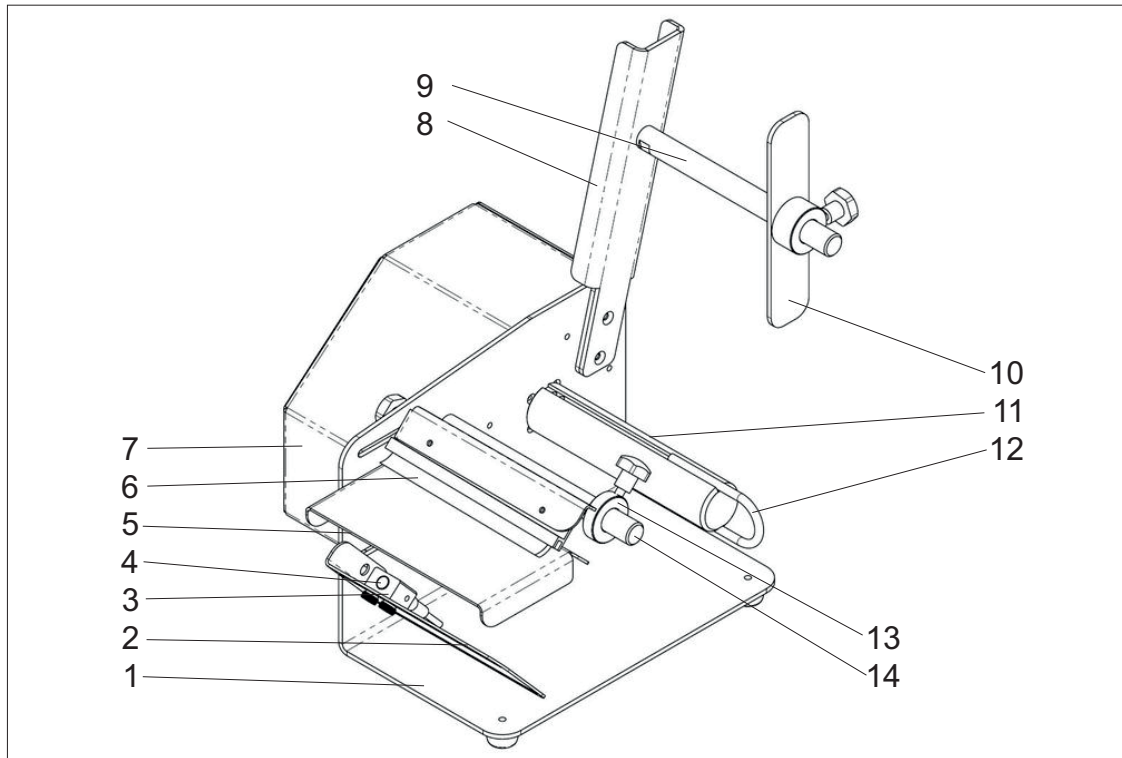
Оборудване /фиг. 1.1, фиг. 1.2, фиг. 1.3/.

1. Основа машина STS822.
2. Подвижна планка датчик етикети.
3. Крепеж датчик етикети.
4. Датчик етикети.
5. Планка отлепящ ръб.
6. Подвижна планка притискаща четка.
7. Автоматика машина.
8. Конзола ролка етикети.
9. Носеща ос ролка етикети.
10. Ограничител ролка етикети.
11. Изглеждащ вал основа етикети.
12. Заключваща фиба.
13. Ограничител етикети водеща ос.
14. Водеща ос етикети.
15. Винт-ръкохватка - подвижна планка датчик.
16. Винт-ръкохватка - подвижна планка притискаща четка.
17. Винт-ръкохватка - ограничител ролка етикети.
18. Винт-ръкохватка - ограничител етикети водеща ос.
19. Винт-ръкохватка - крепеж датчик етикети.
20. Означителни стикери, панели.
21. Захранващ ключ.
22. Гнездо предпазители.
23. Захранващ куплунг.

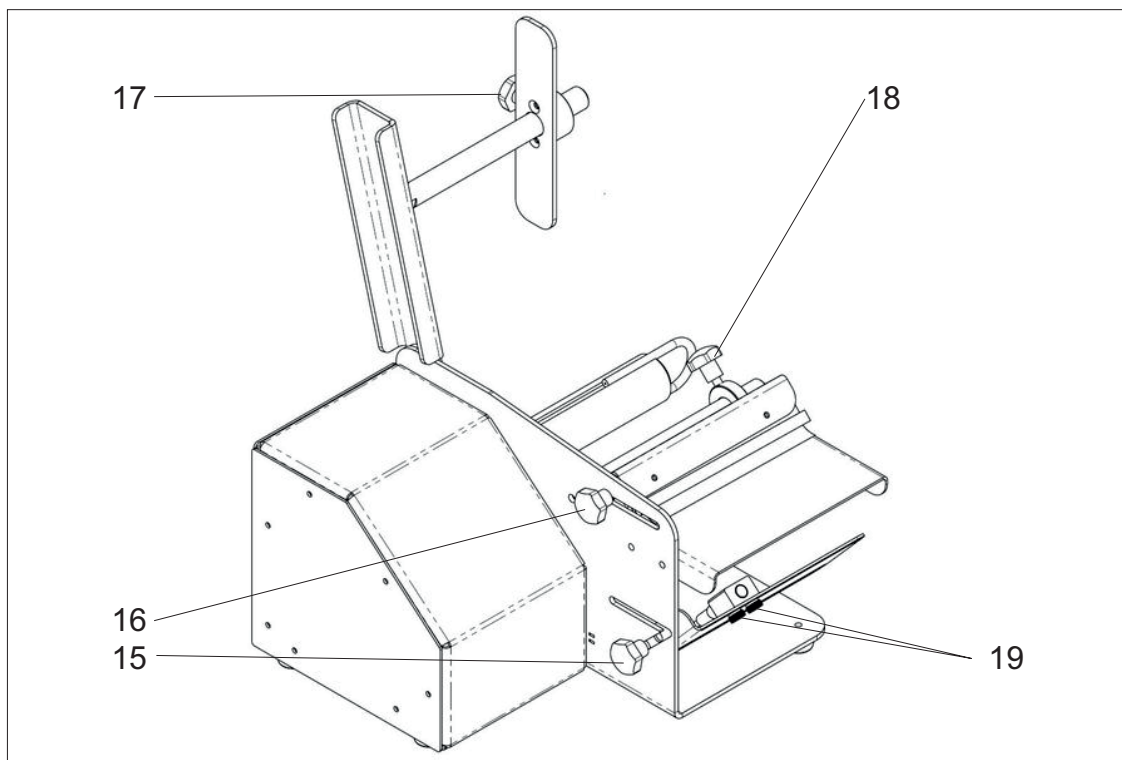
Обхват на доставката.

Проверете веднага след разопаковане на машината:

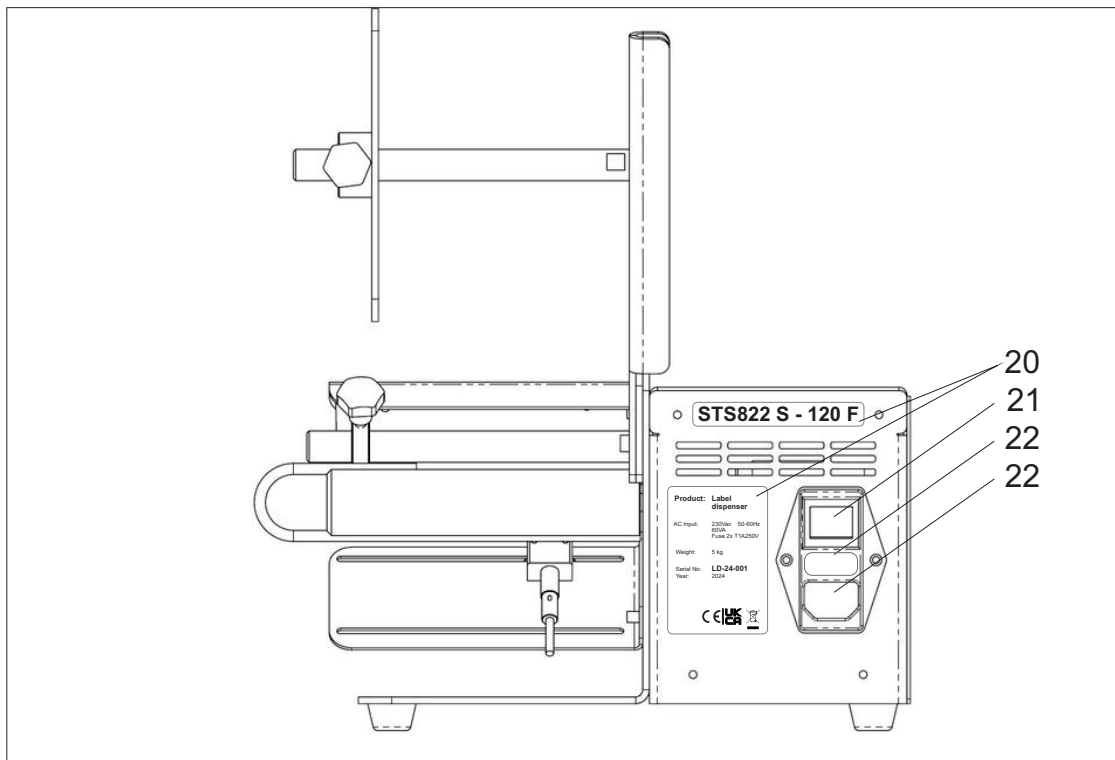
- 1 машина Диспенсър за етикети с хоризонтално подаване STS823;
- 1 конзола ролка етикети с монтирана носеща ос и ограничител;
- 2 винт фрезенг за монтаж конзола към основа;
- 1 захранващ кабел 220V, 3x0,75mm², 1,8м;
- 1 инструкция за експлоатация.



фиг. 1.1



фиг. 1.2



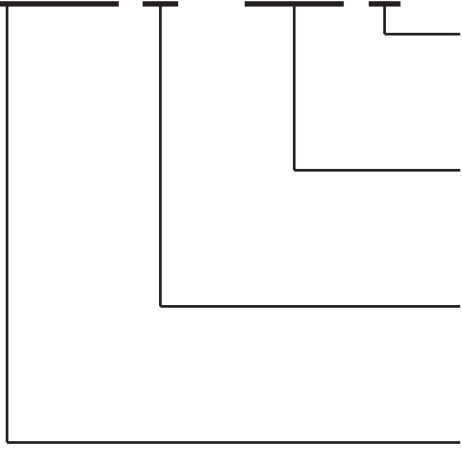
фиг. 1.3



фиг. 2

Означение:

STS822 S - 150 F



Скорост на подаване на етикета:

_ - бавна скорост;
F - бърза скорост.

Максимална широчина на етикета:

120 - широчина на етикета до 120мм;
150 - широчина на етикета до 150мм.

Материал на корпуса:

_ - стомана, прахово боядисана;
S - хром-никел.

Тип на диспенсъра:

822 - хоризонтално подаване;
823 - вертикално подаване.

Технически данни.

Захранващо напрежение:

220Vac, 50Hz.

Собствена консумация:

< 60VA.

Електрическо присъединяване:

кабел с щепсел тип 'ШУКО'.

Скорост на подаване:

- > 55mm/sec.

- > 85mm/sec.

- без означение;

- с означение **F**.

Максимална широчина на етикета:

- 120mm /на основата 130mm/

- 150mm /на основата 160mm/

- с означение 120;

- с означение 150.

Максимална дължина на етикета:

100мм.

Максимален диаметър на ролката с етикети:

200мм.

Степен на защита:

IP30.

Работна температура:

10 ... 50 °C.

Температура на съхранение:

0 ... 65 °C.

Материал на корпуса:

- стомана праховобоядисана

- хром-никел

- без означение;

- с означение **S**.

Габарити корпус:

- 300mmW, 310mmH, 270mmD

- 330mmW, 310mmH, 270mmD

- с означение 120;

- с означение 150.

Тегло:

5 kg.

Информация за шума.

Ниво на шума определено с анализ А.

Ниво на акустично налягане < 70dB (A).

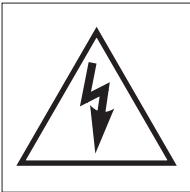
Ниво на шума < 70dB.

2. Общи инструкции за безопасност при работа с електроуреди.



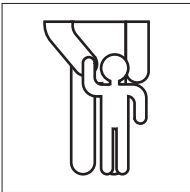
Внимание !

При употреба на електроуреди, за предпазване от токов удар, риск от нараняване и пожар, трябва да се спазват следните мерки за безопасност. Прочетете всички тези указания преди да използвате машината и ги съхранявайте грижливо.



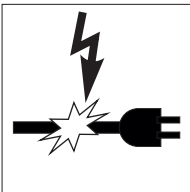
Безопасна работа.

- Поддържайте вашето работно място в ред. Безпорядъка в работната зона може да доведе до злополуки.
- Погрижете се за добро осветление на работното място.
- Не използвайте електроуред в условия на повишена влажност.
- Не използвайте електроуред на места където съществува опасност от пожар или експлозия.
- По време на работа с електроуред дръжте странични лица, особено деца, настрана.
- Не използвайте електроуред за цели за които не е предвиден.
- Не използвайте кабела за да издърпате щепсела от контакта.



Предпазвайте кабела от горещина масла и остри ръбове.

- Избягвайте неестествени положения на тялото. Погрижете се за сигурна стойка, пазете равновесие във всеки един момент.
- Поддържайте грижливо вашите електроуреди.
- Ако не използвате електроуред извадете щепсела от контакта.
- Не използвайте електроуред с повреден захранващ ключ.



Електроуред който не може да се включи и изключи е опасен и трябва да се ремонтира.

- Бъдете внимателни. Отнасяйте се към работата с предпазливост. Не използвайте електроуред ако не сте концентрирани.

- Проверявайте електроуред за евентуални повреди. Проверете дали няма повредени части. Всички части трябва да са монтирани безупречно и да изпълняват всички условия, за да се гарантира безупречен работен режим на електроуред. Повредените предпазни устройства и части трябва да бъдат ремонтирани надеждно от правоспособен електротехник или да бъдат сменени, ако в ръководството за употреба не е посочено друго. Повредените прекъсвачи трябва да бъдат сменени от сервиза.

Специфични указания за безопасна работа.

Подготвените етикети се вземат от машината ръчно.

- Не зареждайте машината с етикети при включено захранване.
- Не отстранявайте отпадъчната основа при включено захранване.
- Не настройвате машината при включено захранване.
- Не докосвайте въртящите части.

Неспазването на горните условия може да доведе до травми или повреди.

3. Указания за работа

**Внимание !**

Всеки оператор работещ с машината трябва да се запознае внимателно с настоящата инструкция !

Монтиране и подготовка за работа.

В транспортната опаковка, машината е с демонтирана конзола за ролка с етикети. След разопаковане е необходимо конзолата (поз.8, поз.9, поз.10) да се монтира към основата (поз.1), съгласно фиг. 1.1, с приложените в комплекта 2бр. винтове.

Машината се поставя на равна хоризонтална повърхост, по-голяма от основата и. Да се осигури пространство около машината за обслужване и работа с нея.

Свързва се захранващият кабел в гнездото на задната част, и се включва в захранващата мрежа.

Ролката с етикети се монтира на Диспенсъра съгласно фиг.2. Внимава се за пътя на етикета. Основата се защипва към изтеглящия вал с приложената фиба (поз.12). Ограничителите се поставят в близост до основата - без да я притискат. Фиксират се с винт-ръкохватка поз.17 и поз.18.

Чрез подвижна планка притискаща четка (поз.6) се задава съпротивление на етикетите. Планката се фиксира с винт-ръкохватка поз.16.

Чрез подвижна планка датчик етикети (поз.2.) и крепеж датчик етикети (поз.3) се задава положението на сензора (поз.4) - в зоната на етикета и извън зоната на планка отлепящ ръб. Подвижна планка датчик етикети се фиксира с винт-ръкохватка поз.15. Крепеж датчик се фиксира с 2бр. винт-ръкохватка поз.19.

Включване.

Включва се машината от ключа до захранващия кабел. Автоматично се стартира подаването на етикета. При засенчване на датчика от етикета - подаването спира. При вземане на етикета, автоматично се стартира ново подаване.

Желаното подаване на етикета се опеделя от позицията на датчика.

4. Техническа поддръжка и почистване



Внимание ! Опасност от нараняване !

Преди извършване на всякакви работи по машината, винаги изключвайте щепсела от контакта.

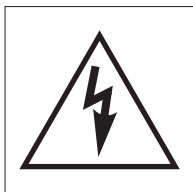
Диспенсъра не изисква техническа поддръжка в посочения експлоатационен срок.

Почиствайте машината след приключване на работа.

Използвайте четка или суха кърпа. Не използвайте разтворители за почистване на корпуса и лицевия панел.

Във вътрешността на машината не бива да попадат течности.

Погрижете се вентилационните отвори да са винаги свободни.



Ако в очите ви попадне почистващ препарат или флуид, измийте ги незабавно с вода!

Ако дискомфорта или проблемите със зрението продължат, потърсете медицинска помощ!

В случай на токов удар или нараняване, прекъснете веднага електрическото захранване чрез издърпване на щепсела от контакта!

Потърсете незабавно медицинска помощ!

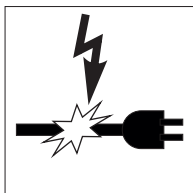
5. Сервиз



Внимание !

Предавайте машината за ремонт на квалифициран персонал, и използвайте само оригинални резервни части. С това се гарантира запазването на сигурността на машината.

При повреда на захранващия кабел, да се подмени с нов. С това се гарантира предпазване от токов удар и запазването на сигурността на машината.



6. Гаранция

Общи условия.

Машината е произведена с необходимото внимание и е тествана добросъвестно. Предназначена е за експлоатация в нормални климатични условия, в среда с нормална пожарна безопасност, без агресивни към материала на корпуса течности и газове. В случай на гаранционно събитие се свържете със сертифициран сервиз.

Гаранционни условия.

Гаранционен срок : 12 месеца от датата на продажба.

Гаранцията се отнася само за дефекти на материалите и фабрични дефекти, но не и за повреди възникнали по време на транспорта, износени части или повреди по чупливи части.

При зловредно и неправомерно отношение, употреба на сила и посегателство, които не са извършени от нашите сервизи, гаранцията отпада.

Вашите законови права не се ограничават от тази гаранция.

Гаранционният период не се удължава след извършени гаранционни услуги. Това се отнася и за подменени и ремонтирани части.

След изтичане на гаранционния срок, ремонтите се заплащат.

Транспортните разходи са за сметка на клиента.

7. Транспортиране.



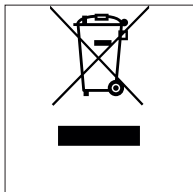
Внимание !

Транспортирането на машината да се извършва в оригиналната опаковка, Да се използват оригиналните укрепващи материали.

Избягвайте да накланяте машината или да я преобръщате. Да се пази от намокряне и удари.

Теглото на машината заедно с опаковката е 6 kg.

8. Изхвърляне на машината.



Опаковката е изработена от екологични материали, които може да предадете за рециклиране.

Не изхвърляйте електроуреди заедно с битовите отпадъци !

Според директива на Европейския съюз 2002/96/ЕС излезите от употреба електроуреди трябва да се събират отделно и да се предадат за рециклиране в съответствие с изискванията за опазване на околната среда.

9. ЕО ДЕКЛАРАЦИЯ ЗА СЪОТВЕТСТВИЕ - оригинал

С настоящето СТС Електроникс ООД, гр.Габрово, ул. Индустриална 41, тел.:066/801536, e-mail: info@stselectronics.eu производител

Декларира

на собствена отговорност, че **Диспенсър за етикети - хоризонтално подаване**, тип **STS 822** съответства на изискванията на:

ДИРЕКТИВА 2006/42/ЕС, въведена с Наредба за съществените изисквания и оценяване съответствието на машините

ДИРЕКТИВА 2014/30/ЕС, въведена с Наредба за съществените изисквания и оценяване съответствието за електромагнитна съвместимост.

Продуктът съответства на изискванията на следните хармонизирани стандарти:

БДС EN ISO 12100:2011	Безопасност на машините. Общи принципи за проектиране. Оценяване на риска и намаляване на риска (ISO 12100:2010)
БДС EN 60204-1:2006+A1:2009	Безопасност на машини. Електрообзавеждане на машини. Част 1: Общи изисквания.
БДС EN 61000-6-2:2006	Електромагнитна съвместимост (EMC). Част 6-2: Общи стандарти. Устойчивост на смущаващи въздействия за промишлени среди.
БДС EN 61000-6-4:2007+A1:2011	Електромагнитна съвместимост (EMC). Част 6-4: Общи стандарти. Стандарт за излъчване за промишлени среди.

Лице, което съставя техническото досие - инж. Красимир Савов

Дата: 12.02.2020
Гр. Габрово

Подпис:
Управител: инж. Красимир Диков



STS Electronics Ltd.

14 Stacionna Str., 5300 Gabrovo, BULGARIA

10. Производител

**СТС Електроникс ООД
град Габрово 5300
ул. 'Станционна' 14**

ФАБРИЧЕН НОМЕР: _____